

**Получатель**

**Отправитель**

Society  
Reference  
Address  
Phone  
Fax  
E-mail

**Арт. №**

60182184

**Модель**

VA 35/130 1/2"

**Характеристики насоса**

Максимальное давление 10 bar (1000 KPa)  
Мин. темп-ра жидкости -10 °C  
Макс. темп-ра жидкости 110 °C

**Минимальный напор на всасывании :**

Температура °C  
Минимальный напор на всасывании : m

**Требуемые характеристики**

Расход :  
Напор :  
Жидкость (%) :  
Температура жидкости 20 °C  
Плотность : 998,3 kg/m³  
Кинематическая вязкость 1,005 mm²/s  
Давление паров 2,34 kPa

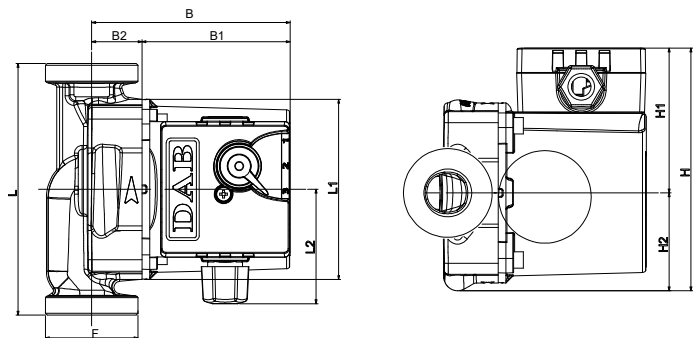
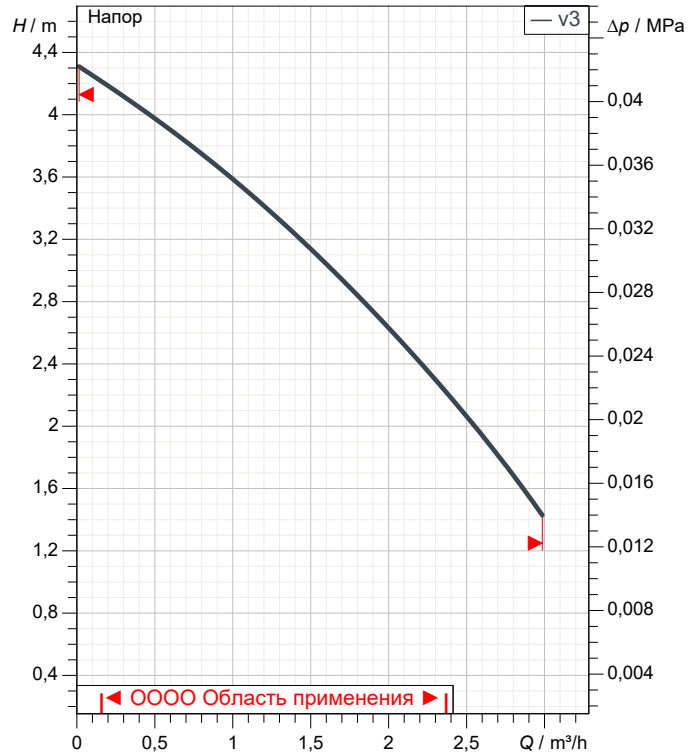
**Действительные характеристики**

Расход :  
Напор :

**Материалы/Уплотнение вала**

Корпус насоса Чугун  
Рабочего колеса Технополимер  
Вал мотора Нержавеющая сталь  
Пробка для выпуска воздуха Латунь  
Уплотнительное кольцо Синтетический каучук  
Кожух мотора алюминиевый сплав  
Кожух статора Нержавеющая сталь

Curve tolerance according to ISO 9906



**Характеристики двигателя**

Торговая марка DAB  
Поглощенная мощность P1 0,056 kW  
Частота вращения 2.455 1/min  
Напряжение 1~ 230 V 50 Hz  
Ном. Ток 0,25 A  
Степень защиты IP 44

**Размеры mm**

B	104	H	124	L1	98
B1	78	H1	75	L2	60
B2	26	H2	49		
F	1"	L	130		

**Вес** 2,5 kg

**Соединения насоса:**

Вход 1" G / 10 bar (1000 KPa)  
Вых 1" G / 10 bar (1000 KPa)



# ГИДРАВЛИЧЕСКАЯ ХАРАКТЕРИСТИКА

06/10/20

Страница 2 / 3

DAB PUMPS S.p.A.  
Via Marco Polo, 14 - 35035 Mestrino (PD), Italy  
Tel. +39 049 5125000 - Fax +39 049 5125950  
www.dabpumps.com

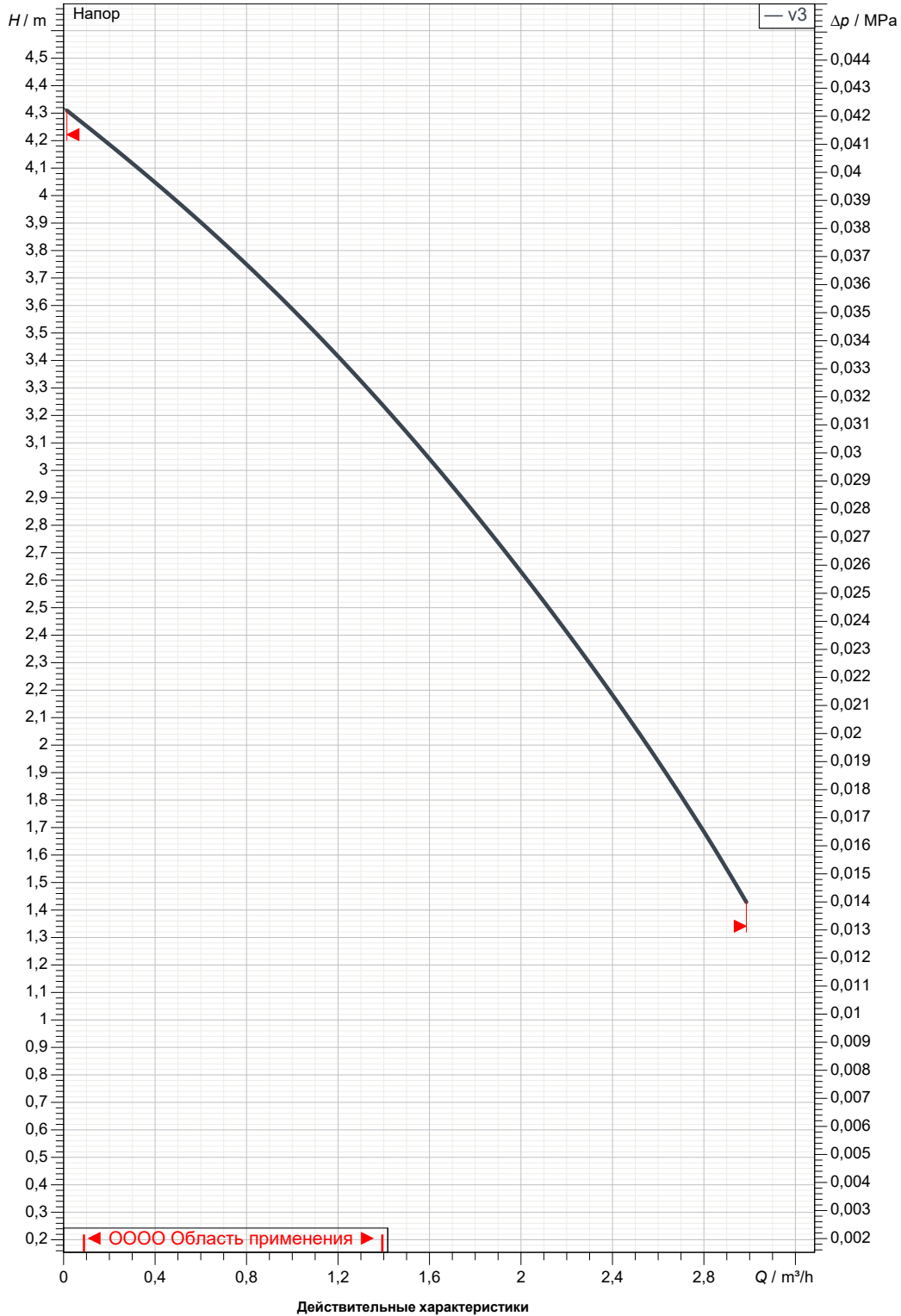
Получатель

Отправитель

Society  
Reference  
Address  
Phone  
Fax  
E-mail

VA 35/130 1/2"

Curve tolerance according to ISO 9906



Вход  
1" G  
10 bar (1000 KPa)

Вых  
1" G  
10 bar (1000 KPa)

Расход :

Напор :

Частота вращения  
2.455 1/min

MAIN\_PROJECT\_TITLE

BUSINESS\_PROCESS\_IC

OWNER\_

ISSUE\_DATE



# ГАБАРИТНЫЕ РАЗМЕРЫ

06/10/20

Страница 3 / 3

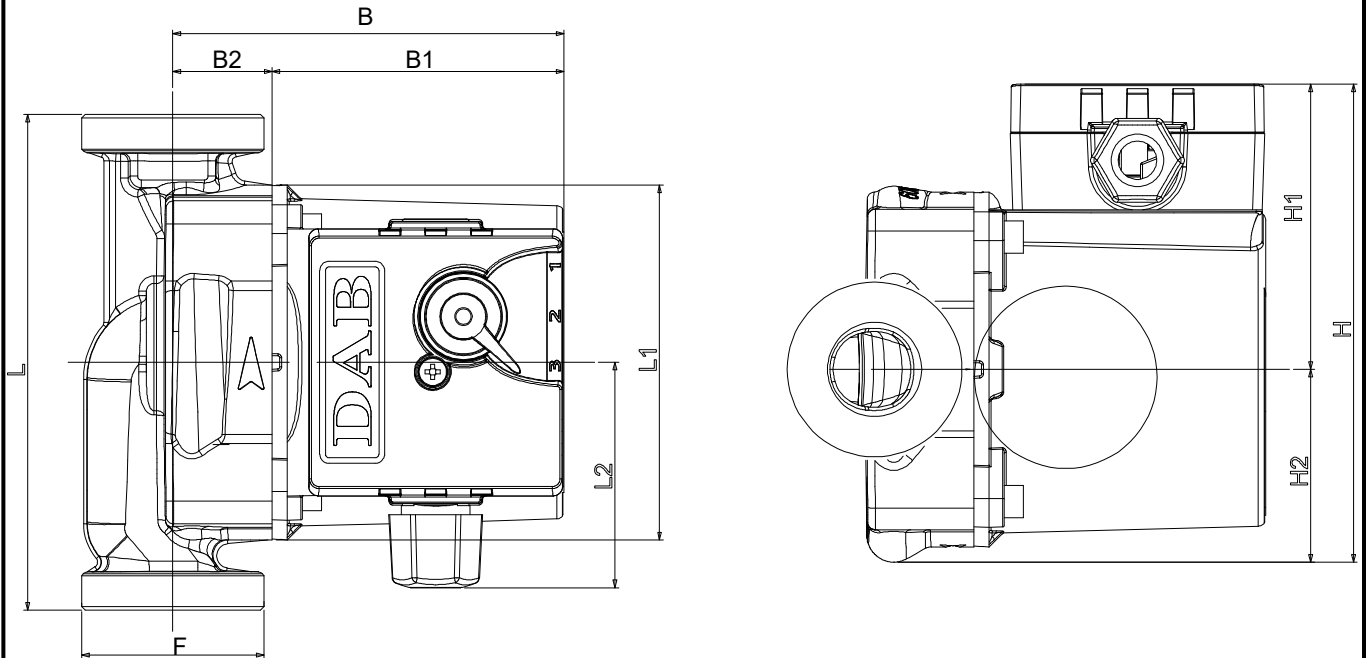
DAB PUMPS S.p.A.  
Via Marco Polo, 14 - 35035 Mestrino (PD), Italy  
Tel. +39 049 5125000 - Fax +39 049 5125950  
www.dabpumps.com

Получатель

Отправитель

Society  
Reference  
Address  
Phone  
Fax  
E-mail

## VA 35/130 1/2"



**Измерения в мм**

1	B	104
2	B1	78
3	B2	26
4	F	1"
5	H	124
6	H1	75
7	H2	49
8	L	130
9	L1	98
10	L2	60
11		
12		

**Соединения насоса:**

всасывании :  
1" G  
10 bar (1000 KPa)

подачу :  
1" G  
10 bar (1000 KPa)

MAIN\_PROJECT\_TITLE

BUSINESS\_PROCESS\_ID

OWNER

ISSUE\_DATE